

BT30機 専用テーブル +2 AXIS

CNC

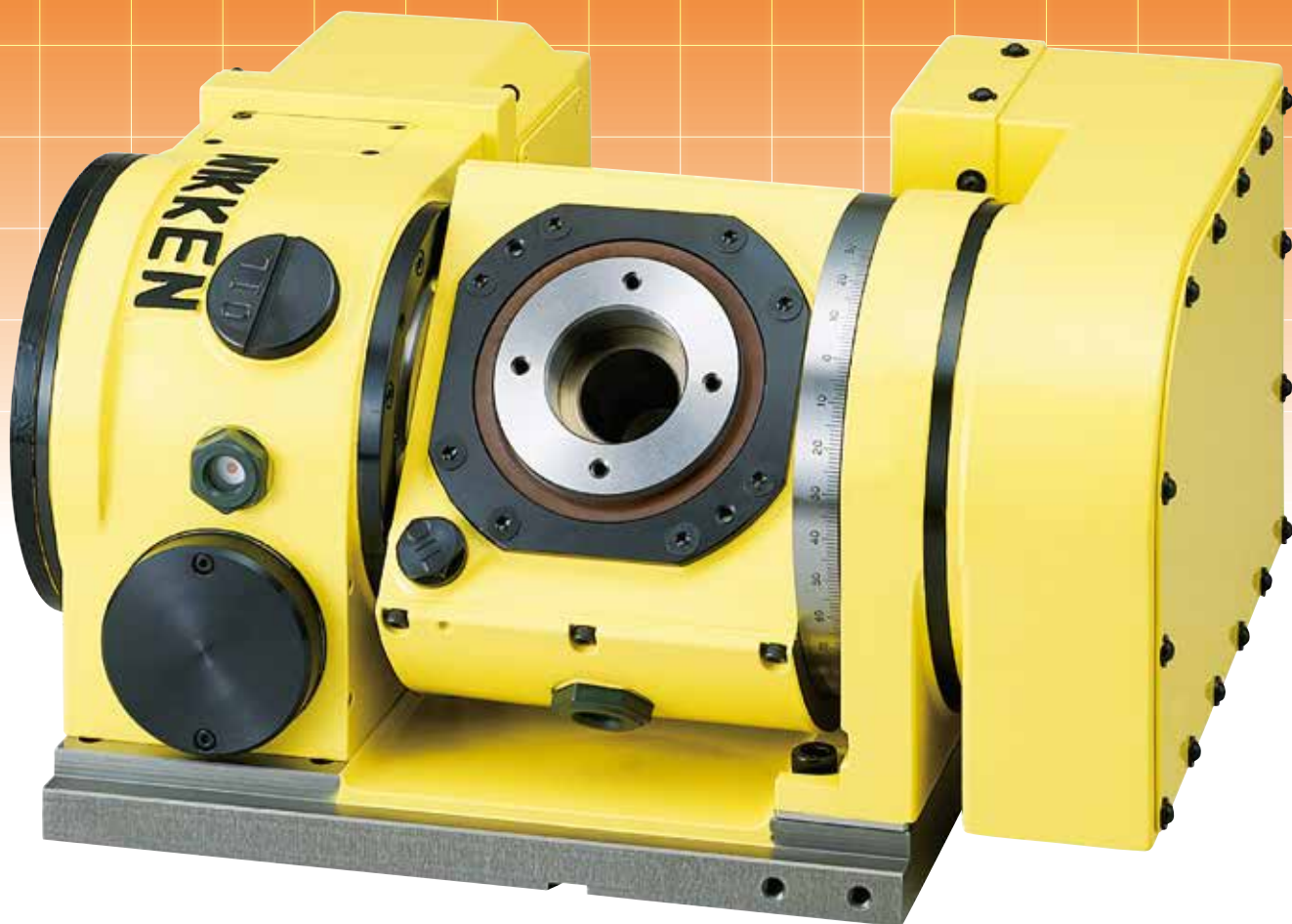
ROTARY

TABLE

2軸5AX傾斜型テーブル

5AX-100

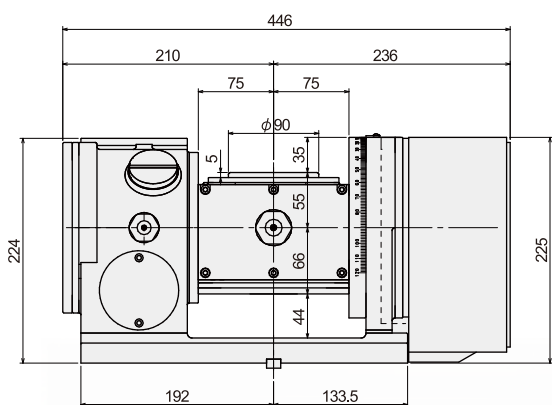
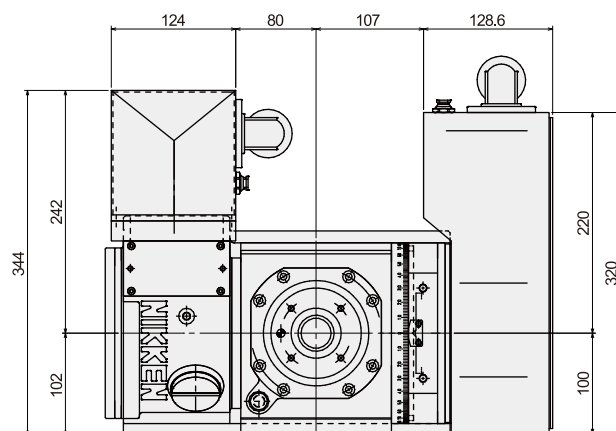
超小型 超軽量 84kg



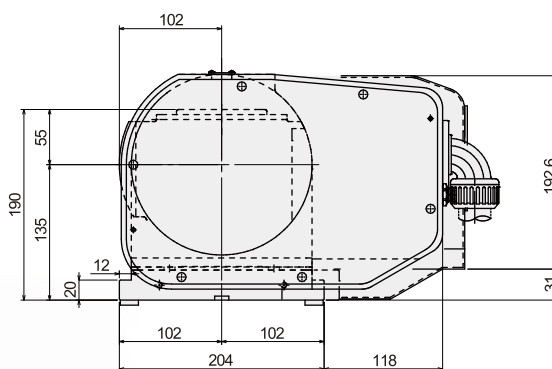
傾斜CNC円テーブル 5AX-100

NIKKEN

5AXシリーズ史上最小サイズのロータリテーブル。BT30小型M/Cなどにジャストフィット。従来モデルに比べ、加工スペースをより大きく確保できます。小型ながら高精度で、強力なブレーキトルクを備えています。



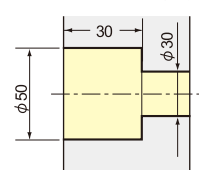
※寸法はAA21コントローラ付



仕様

テーブル直径	FACE PLATE DIA.	$\phi 90$ mm
ブレーキ方式	CLAMPING SYSTEM	回転：空圧 傾斜：エア-ハイドロリック
ブレーキトルク	CLAMPING TORQUE	回転：205 Nm 傾斜：410 Nm
回転速度	ROTATION SPEED	回転：44.4 min ⁻¹ 傾斜：22.2 min ⁻¹
総減速比	TOTAL REDUCTION RATIO	回転：1/45 傾斜：1/90
駆動トルク	DRIVING TORQUE	18 Nm
割出精度	INDEXING ACCURACY	回転：±30 sec 傾斜：60 sec
繰り返し精度	REPEATABILITY	回転：4 sec 傾斜：±6 sec
最大積載質量	MAX. LOAD	0-30° 40 kg 30-90° 20 kg
質量	NET WEIGHT	84 kg

センター穴



傾斜時におけるワーク干渉領域

