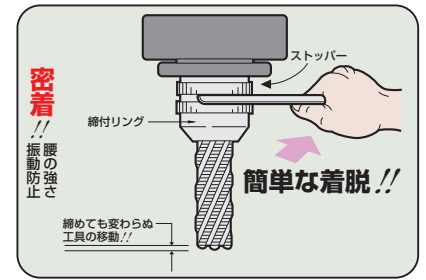
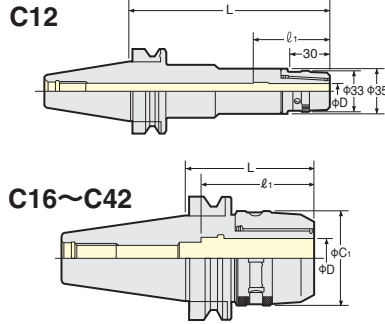


**C**  
センチスルー対応

## 特長

- 剛性力倍加!! 切削能力UPが実証!!
- ミクロンの振れ精度3D先端で5 $\mu$



テーパ	Code No.	D	C <sub>1</sub>	L	ℓ <sub>1</sub>	適用コレット	重量 (kg)	
No.30	BT30-C12- 55	12	33	58	58	CCK12 KM12	0.6	
	-C16- 55	16	44	57	65	CCK16 KM16	0.7	
	-C20- 65* <sup>1</sup>	20	52	67	80	CCK20 CCNK20 KM20 NK20	1.0	
	- 75			75			1.1	
	-C25- 75* <sup>2</sup>	25	55* <sup>4</sup>	75	68	CCK25 CCNK25 KM25 NK25	1.2	
	- 80			82			1.3	
	-C32- 90* <sup>3</sup>	32	64* <sup>4</sup>	90	68	CCK32 CCNK32* <sup>5</sup> KM32 NK32* <sup>5</sup>	1.4	
-100	100			76			1.5	
No.35	BT35-C12- 60	12	33	60	58	CCK12 KM12	1.0	
	-C16- 60	16	44		65	CCK16 KM16	1.1	
	-C20- 70	20	52	70	80	CCK20 CCNK20 KM20 NK20	1.3	
	-C25- 75	25	60	75	68	CCK25 CCNK25 KM25 NK25	1.5	
	-C32- 85	32	64* <sup>4</sup>	85	77	CCK32 CCNK32 KM32 NK32	1.8	
No.40	BT40-C12- 65	12	33	65	58	CCK12 KM12	1.3	
	- 90			90	65		1.6	
	-120			120	65		1.9	
	-C16- 60	16	44	63	65	CCK16 KM16	1.4	
	- 90			90			65	1.7
	-120			120			65	2.0
	-C20- 70	20	52	71	80	CCK20 CCNK20 KM20 NK20	1.6	
	- 90			90			80	1.8
	-105			105			80	2.0
	-120			120			80	2.2
	-C25- 70	25	60	70	80	CCK25 CCNK25 KM25 NK25	1.8	
	- 90			90			80	2.1
	-120			120			80	2.5
	-C32- 85	32	69	85	77	CCK32 CCNK32 KM32 NK32	2.1	
-105	105			90			2.5	
-120	120			105			2.8	
No.45	BT45-C12-105	12	33	105	58	CCK12 KM12	3.0	
	-C16-105	16	44		65	CCK16 KM16	3.2	
	-C20-105	20	52		80	CCK20 CCNK20 KM20 NK20	3.5	
	-C25-105	25	60		80	CCK25 CCNK25 KM25 NK25	3.8	
	-C32- 85	32	69		85	105	CCK32 CCNK32 KM32 NK32	3.3
	-C42-110	42	86		110	125	CCK42 CCNK42 KM42 NK42	4.5

テーパ	Code No.	D	C <sub>1</sub>	L	ℓ <sub>1</sub>	適用コレット	重量(kg)	
No.50	BT50-C12-105	12	33	105	58	CCK12 KM12	4.0	
	-135			135			4.3	
	-165			165			4.6	
	-C16-105	16	44	105	65	CCK16 KM16	4.2	
				-135			135	4.5
				-165			165	4.8
	-C20-105	20	52	105	80	CCK20 CCNK20 KM20 NK20	4.5	
				-135			135	4.8
				-165			165	5.1
				-180			180	5.4
	-C25-105	25	60	105	80	CCK25 CCNK25 KM25 NK25	4.8	
				-135			135	5.2
				-165			165	5.6
	-C32- 90	32	69	90	105	CCK32 CCNK32 KM32 NK32	4.3	
				-105			105	4.6
				-120			120	5.1
				-135			135	5.6
				-165			165	6.4
				-200			200	7.8
				-250			250	9.2
				-300			300	10.6
				-400			400	13.4
				-500			500	16.2
	-C42- 95	42	86	95	125	CCK42 CCNK42 KM42 NK42	5.5	
				-105			105	5.8
				-120			120	6.6
				-135			135	7.2
				-165			165	8.6
				-200			200	9.5
				-250			250	11.7
				-300			300	14.0
				-400			400	18.4
-500				500			22.8	

★ミーリングチャックはマシニングセンタのベースホルダです。

- 適用ストレートシャンクツールは
- [S-C] ミーリングチャック [P.266]
  - [K-MMP] 種小径用ミニミニチャック [P.266]
  - [K-MMC] ミニミニチャック [P.266]
  - [K-SK] スリムチャック [P.267]
  - [S-SK] ロングサイズスリムチャック [P.267]
  - [D-NPU] NC用ドリルチャック [P.268]
  - [K-MT] モールステーパソケット [P.270]
  - [K-ZMAC] ZMACボーリングバー [P.93]
  - [K-RAC] バランスカットボーリングバー [P.93]
  - [S-ZMACX] 深穴用ZMACボーリングバー [P.94]
  - [K-DJ] DJボーリングバー [P.95]
  - [K-SCA] サイドカッタアーバ [P.120]
  - [S-MDPE] フロエンドミル [P.119]
  - [MSO-AO-O] ストレートシャンク正宗焼きばめホルダ [P.182]

★C22型もごさいませ。別途ご相談下さい。

★高速回転用ミーリングチャック(40,000r/min)は [P.33] を参照下さい。 ★アーバ径の太い超重切削用は [P.169]

★CCKコレット、CCNKコレット、KMコレット、NKコレットについては [P.270, P.271] を参照下さい。

★\*5 BT30-C32-90はNK32、CCNK32コレットは使用出来ません。

★センタスルー用としては、直付の場合、CKFN-D、CKFN-DC(リング付)をご使用下さい。

コレットを用いる場合は、CCKコレット & CKFNナットをご使用下さい。 [P.271]

★従来の高圧センタスルー型ミーリングチャックは、 [P.34] を参照下さい。

★フランススルー型ミーリングチャックはL寸法は同一ですが、コードNo.が異なります。 [P.34] を参照下さい。

★RPT処理(防錆対策)のミーリングチャックのコードNo.は末尾に-RPを付加して下さい。 [P.292] 例:BT40-C32-85-RP [P.34] を参照下さい。

★シンク口用タップホルダとして使用する場合は [P.54] を参照下さい。

★縮付ハンドルは付属していません。別途ご注文して下さい。 [P.289]

\*4 C25でφC<sub>1</sub>=55は9HC22, C32でφC<sub>1</sub>=64は9HC25。

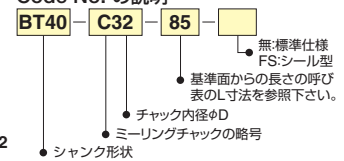
★挿入刃物のシャンク径はh6~h7のものをご使用下さい。

★\*1, \*2, \*3, ツール首下径制限により使用出来ない機械があります。ご注意ください。

★BT40とBT50のC25~C42はFS型も可能です。J溝(ジェットクーラント溝)有となしがあります。コードNo.はJ溝有FSJ, J溝なしFS

★BT50-C2(C50)-105もあります。

### Code No. の説明



**本体シール型  
(アルミ加工用)  
FS  
PAT.**

