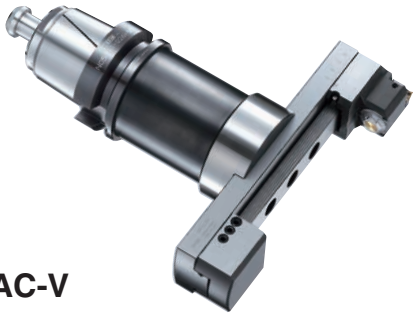
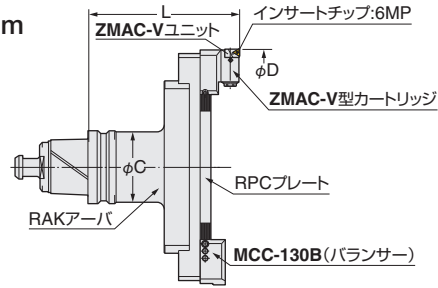


日研 NC5 バランスカット大径用ZMACアドバンストボーリングバー **NIKKEN**

PAT.



- 最小読取単位(径) : 0.01mm
- 副尺0.005mm
- 加工径φ130~φ595mm

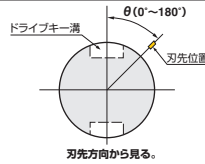


BAC-V

加工径:φ130~595mm

テーパ	Code.No	D		L	C	RAKアーバ No.	RPCプレートNo.	ZMAC-V型カートリッジNo.	重量(kg)
		Min.~Max.							
NC5- 63	NC5-63 -BAC130-205V	130~195	205	205	61	NC5-63-RAK-130A	RPC-130	MCCZ-130V (MCC-130B)	6.8
	-BAC180-205V	180~245					-180		7.8
NC5- 85 NC5-100	NC5-85 -BAC130-185V, 235V, 285V (NC5-100)	130~195	185, 235, 285	210	90	NC5-85-RAK-110A, 160A, 210A (NC5-100)	RPC-130	インサートチップ 6MP	13.0, 14.5, 17.5
	-BAC180-185V, 235V, 285V	180~245					-180		13.5, 15.0, 18.0
	-BAC230-185V, 235V, 285V	230~295					-230		14.0, 15.5, 18.5
	-BAC280-185V, 235V, 285V	280~345					-280		14.5, 16.0, 19.0
	-BAC330-210V	330~395	210	98	NC5-85-RAK330-125 (NC5-100)	RPC-330	16.2		
	-BAC380-210V	380~445				-380	16.5		
	-BAC430-210V	430~495				-430	17.5		
	-BAC480-210V	480~545				-480	18.5		
-BAC530-210V	530~595	-530	19.5						

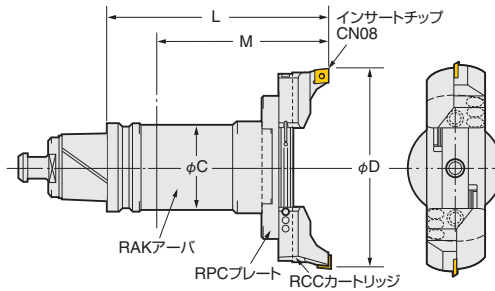
- ★付属チップはC(コーティング)です。 切削条件はE書P.107
- ★出荷時にはシャンク、プレート、カートリッジは別梱包です。
- ★ツールマガジン内で干渉する場合がありますので、機械機種名をご連絡ください。
- ★刃先の位相はドライブキーと同位相(0°)が標準です。お客様にて90°に変更可能です。異なる場合は末尾にθを指定して下さい。 例)NC5-100-BAC180-235V-30°
- ★センタスルー仕様の場合、コードNo.はNC5-100-BAC130-185V-Cとなります。



日研 NC5 バランスカット大径用ボーリングバー **NIKKEN**



- 微調整ねじ付
- 加工径φ130~φ580mm



高圧センタスルー対応可
写真はクーラントノズル付です。

RAC

加工径:φ130~580mm



テーパ	Code.No	D		L	C	RAKアーバ No.	RPCプレートNo.	RCCカートリッジNo.	重量(kg)
		Min.~Max.							
NC5- 63	NC5-63 -RAC130-205	130~180	205	205	61	NC5-63-RAK-130A	RPC-130	鉄・いもの重切削用	6.8
	-RAC180-205	180~230					-180		7.8
NC5- 85 NC5-100	NC5-85 -RAC130-185, 235, 285 (NC5-100)	130~180	185, 235, 285	210	90	NC5-85-RAK-110A, 160A, 210A (NC5-100)	RPC-130	RCC-130 2ヶ	11.3, 12.8, 15.8
	-RAC180-185, 235, 285	180~230					-180		11.8, 13.3, 16.3
	-RAC230-185, 235, 285	230~280					-230		12.3, 13.8, 16.8
	-RAC280-185, 235, 285	280~330					-280		12.8, 14.3, 17.3
	-RAC330-210	330~380	210	98	NC5-85-RAK330-125 (NC5-100)	RPC-330	15.5		
	-RAC380-210	380~430				-380	16.5		
	-RAC430-210	430~480				-430	17.5		
	-RAC480-210	480~530				-480	18.5		
-RAC530-210	530~580	-530	19.5						

- ★上記コードNo.は、鉄・いもの重切削用のRCC-130カートリッジ付で付属チップはCN08です。 切削条件はE書P.106
- 鋼、ステンレス、いもの用(E)、アルミ・非鉄用(A)、貫通穴・重板用(K)もあります。コードNo.の末尾に"E", "A", "K"を付加して下さい。 例)NC5-100-RAC130-185E E書P.70
- ★出荷時にはシャンク、プレート、カートリッジは別梱包です。 ★ツールマガジン内で干渉する場合がありますので、機械機種名をご連絡ください。
- ★刃先の位相はドライブキーと同位相(0°)が標準です。お客様にて90°に変更可能です。異なる場合は末尾にθを指定して下さい。 例)NC5-100-RAC180-235-30°