

日研 2LOCK^{メジャー} ドリル モジュラータイプベースホルダ^{PAT.}



PAT.

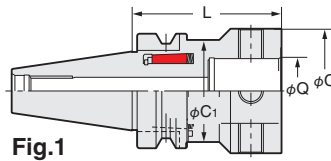


Fig.1

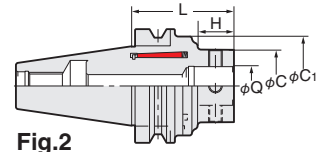


Fig.2

MDQ

写真はZMACヘッド・A1スペーサ付のものです。

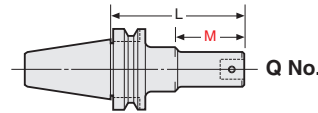
テーパ	Code No.	Q	L	C	C ₁	H	重量 (kg)	ZMACボーリング範囲	Fig
No.30	NBT30-MDQ26- 60	26	60	50	50	37.5	-	16~70	1
No.40	NBT40-MDQ26- 65	26	65	50	54	30.0	1.3	16~70	2
No.50	NBT50-MDQ26- 80	26	80	50	87	22.0	4.6	16~70	2
	-MDQ34- 90	34	90	64	87	32.0	4.9	16~85	
	-MDQ42-100	42	100	83	87	45.0	5.7	16~180	

★全シリーズスルーホール付きです。

★接続ボルト及びレンチは付属しています。

★メジャードリル型ベースホルダには、ぜひZMAC型ヘッド ㊦ P.76をご使用下さい。

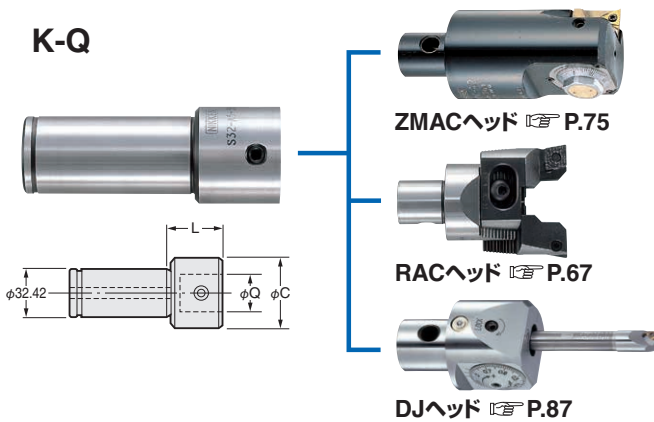
★標準よりL寸法が長い場合、有効ボーリング長MとQ No.をご指定下さい。



日研 モジュラータイプストレートシャンク



K-Q



ZMACヘッド ㊦ P.75

RACヘッド ㊦ P.67

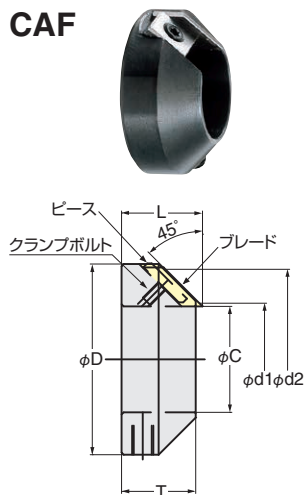
DJヘッド ㊦ P.87

Code No.	ドッキング径 Q	C	L	接続ボルト	重量 (kg)
K32-Q 9-20	9	19	20	B19	0.4
			40		0.5
-Q12-20	12	24	20	B12	0.4
			60		0.6
-Q16-20	16	31	20	B16	0.5
			55		0.7
-Q20-40	20	40	40	B20	0.7
					B26N
-Q26-40	26	50	40	B26N	0.8
					B26N

★全シリーズスルーホール付です。

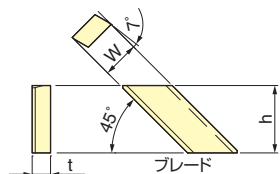
モジュラータイプ面とりカッタ

CAF



Code No.	ドッキング径 Q	内径C	外径D	厚みT	全長L	面とり径 (φd1~φd2)	ブレード No.	ピース No.	クランプボルト
CAF 9- 32	9	19	35	20	21.9	20~32	CB-2	CR-2	M375 (M3×6ℓ, T10)
CAF12- 38	12	24	42			25~38			
CAF16- 45	16	31	49			33~45			
CAF20- 60	20	40	64	25	27.2	42~60	CB-5	CR-5	M377 (M4×9ℓ, T20)
CAF26- 85A	26	50	90	35	38.2	56~85	CB-6	CR-6	M370 (M5×14ℓ, T25)
CAF34-110	34	64	115						

★面とり角度は45°です。 ★付属ブレード:サーメット(T12A)



Code No.	h	W	t
CB-2	7.4	5.0	2.5
CB-5	11.0	6.0	3.0
CB-6	18.4	7.0	3.0