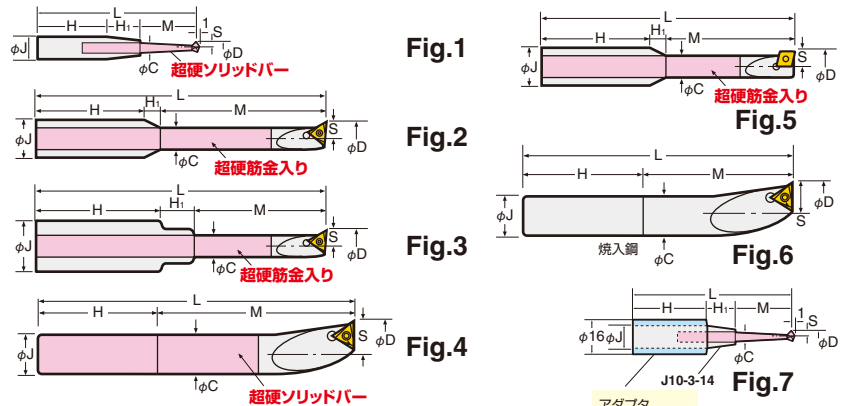
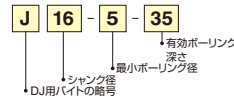


日研 DJ用ボーリングバイト 超硬ソリッド



Code No. の説明



DJ8型用新型バイト

標準バイトシリーズ(セットに付属のバイトシリーズ)

スタイル	Code No.	ボーリング範囲		J	L	H	H ₁	C	S	チップ No.	チップクランプ ボルト No.	チップクランプ ハンドル No.	Fig.	重量 (g)
		D	M											
DJ3 用	J10- 3- 14	3~ 8	14	10	62	30	18	2.2	1.5	-	-	-	1	30
	- 5- 35	5~15	35		70	5.0	4.3	2.5	CC03-C	M611	10S	5	30	
	- 8- 40	8~18	40		75	32.5	2.5	7.2	4.0	3MP-C	M2040	T-6	2	50
	-18- 62A*2	18~28	62		91	29	-	12	9.0	6MP-C	M2577	T-8	4	130
DJ8 用	J16- 8- 40	8~18	40	16	83	32	10	7.2	4.0	3MP-C	M2040	T-6	3	50
	-18- 60C	18~28	60		93	-	-	9.0	6MP-C	M2577	T-8	6	150	
	-28- 65C	28~39	65	98	33	-	16	14.0	6MP-C	M2577	T-8	6	150	
	-38- 65C	38~50	65	-	-	-	-	19.0	6MP-C	M2577	T-8	6	200	
	J16- 8- 40	8~18	40	16	83	32	10	7.2	4.0	3MP-C	M2040	T-6	3	50
	-18- 80C	18~28	80		113	-	-	9.0	6MP-C	M2577	T-8	4	300	
	-28- 85C	28~39	85		118	33	-	16	14.0	6MP-C	M2577	T-8	4	300
	-38- 85C	38~50	85		-	-	-	-	19.0	6MP-C	M2577	T-8	4	350

★DJ8には2種類あります。□はセット型番にN付の時(例: BT40-DJ8-94AN)の付属バイトで、□はセット型番にN無しの時(例: BT40-DJ3-90A, BT40-DJ8-94A)の付属バイトです。

★末尾に“C”付のものはオイルホール仕様で、末尾に“C”の無いオイルホール無しバイトの在庫が無くなり次第オイルホール仕様へ切り替わります。

★付属チップはC(コーティング)です。P.122, P.123 切削条件は P.121

★*2印は新型DJ3-Aヘッドを使用している寸法で、旧DJ3ヘッドに取り付けるとM寸法が3mm長くなります。

新型DJ3-Aヘッドで旧DJ3ヘッド使用時と同様のM寸法が必要な場合は別途ご相談下さい。(例: J10-18-65A)

特殊バイトシリーズ

スタイル	Code No.	ボーリング範囲		J	L	H	H ₁	C	S	チップ No.	チップクランプ ボルト No.	チップクランプ ハンドル No.	Fig.	重量 (g)
		D	M											
DJ3 用	J10- 5- 30	5~15	30	10	60	30	-	4.3	2.5	CC03-C	M611	10S	5	28
	- 8- 35	8~18	35		65	30	-	7.2	4.0	3MP-C	M2040	T-6	2	43
	- 8- 55	8~18	55		90	32.5	2.5	10	6.0				2	70
	-12- 40C*2	12~22	40		70	30	-	10	6.0	2	80			
	-12- 55C*2	12~22	55	85	26	-	-	-	-	100				
	-18- 65C*1	18~28	65	91	26	-	-	-	-	130				
	-18- 50A*2	18~28	50	79	29	-	12	9.0	6MP-C	M2577	T-8	4	110	
	-18- 80C*1	18~28	80	106	26	-	-	-	-	130				
-18- 77A*2	18~28	77	106	29	-	-	-	-	130					
DJ8 用	J10- 3- 14*3	3~ 8	14	10	62	30	18	2.2	1.5	-	-	-	7	30
	J16- 5- 25	5~15	25		60	31.5	3.5	4.3	2.5	CC03-C	M611	10S	5	76
	- 5- 35	5~15	35	78	33	10	4.3	2.5	CC03-C	M611	10S	5	80	
	- 8- 35	8~18	35	70	32.5	2.5	7.2	4.0	3MP-C	M2040	T-6	2	90	
	- 8- 55	8~18	55	98	32	10	7.2	4.0	3MP-C	M2040		3	110	
	-12- 50C	12~22	50	90	35	-	11.2	6.0	3MP-C	M2045	2	140		
	-12- 60C	12~22	60	103	40.5	2.5	11.2	6.0	3MP-C	M2045	2	170		
	-18-100C	18~28	100	133	-	-	-	-	-	-	-	-	350	
	-18-120C	18~28	120	153	-	-	-	-	-	-	-	-	400	
	-28-100C	28~39	100	133	33	-	16	14.0	6MP-C	M2577	T-8	4	350	
	-28-130C	28~39	130	163	-	-	-	-	-	-	-	-	450	
	-38-100C	38~50	100	133	-	-	-	-	-	-	-	-	370	
	-38-130C	38~50	130	163	-	-	-	-	-	-	-	-	470	

★末尾に“C”付のものはオイルホール仕様で、オイルホール無しバイトの在庫が無くなり次第オイルホール仕様へ切り替わります。

★*1印は旧DJ3専用バイトとなります。

★*2印は新型DJ3-Aヘッドを使用している寸法で、旧DJ3ヘッドに取り付けるとM寸法が3mm長くなります。

新型DJ3-Aヘッドで旧DJ3ヘッド使用時と同様のM寸法が必要な場合は別途ご相談下さい。(例: J10-18-65A)

★*3 J10-3-14は標準バイトですがDJ8ヘッドに取り付けるには、J10/バイト用アダプタ9DJ8-J10-ADPが必要になります。Fig.7を参照して下さい。