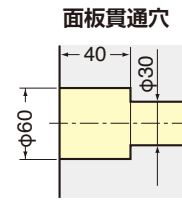
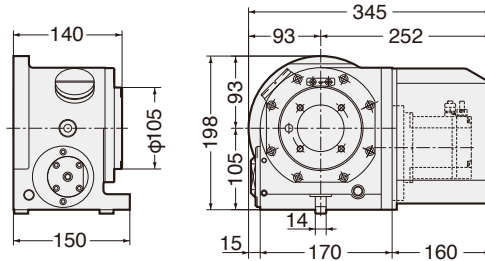


日研 CNC105, 180, 202

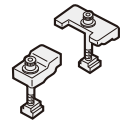
NIKKEN

外觀寸法は、取付けるサーボモータにより異なります。ここではFANUCモータ付のものを表示しています。各種モータ付のCADデータ 2D (DXF)、3D (PARASOLID)を用意しております。

CNC105, CNCZ105

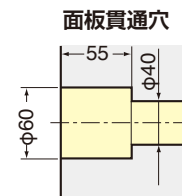
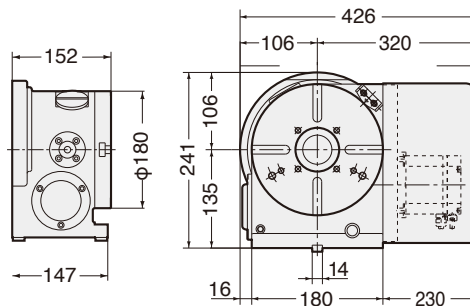


取り付け金具

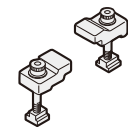


標準仕様としてモータカバー内はエアパージされています。

CNC180, CNCZ180

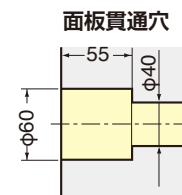
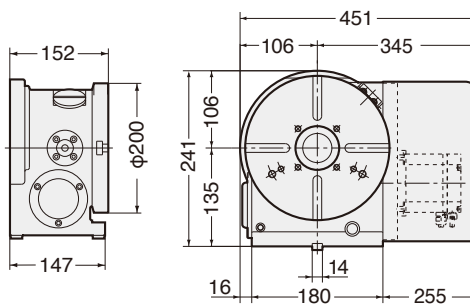


取り付け金具

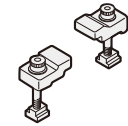


標準仕様としてモータカバー内はエアパージされています。

CNC202, CNCZ202



取り付け金具



標準仕様としてモータカバー内はエアパージされています。

CNC

NCT

NSV

NST

SAX

DD

専用機

サーボモータ

M信号

ACC

O/P

TEC

NET