

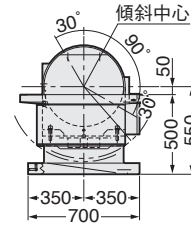
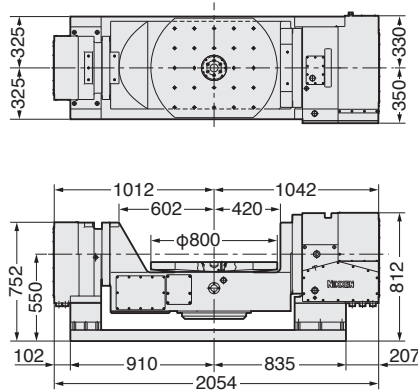
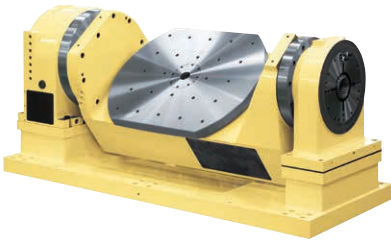
日研 5AX-800, 5AX-1200



外観寸法は、取付けのサーボモータにより異なります。ここではFANUCモータ付のものを表示しています。各種モータ付のCADデータ 2D (DXF)、3D (PARASOLID)を用意しております。

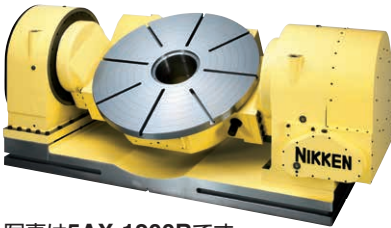
5AX-800

強力ダブルブレーキシステム。傾斜軸の両端に強力ブレーキを内蔵しています。

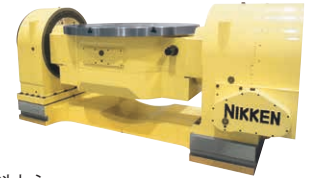
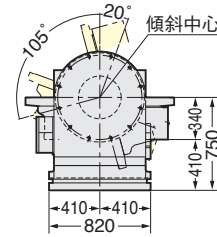
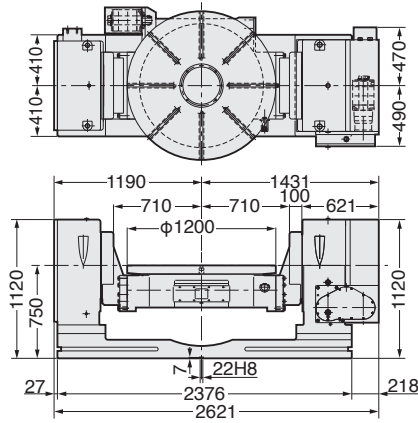


5AX-1200

強力ダブルブレーキシステム。傾斜軸の両端に強力ブレーキを内蔵しています。



写真は5AX-1200Bです。



面盤位置が傾斜軸より上となる5AX-1200Aもございます。



5AX

傾斜時におけるワークの干渉領域

| 傾斜 | 5AX-800 | 5AX-1200 |
|-----------------|---------|----------|
| 0° ∩ 45° | | |
| 0° ∩ 90° | | |
| 0° ∩ 120° | | |

5AX-1200A型には標準仕様でアンバランス荷重対策として、後面にカウンタバランスを取付けられる構造です。

