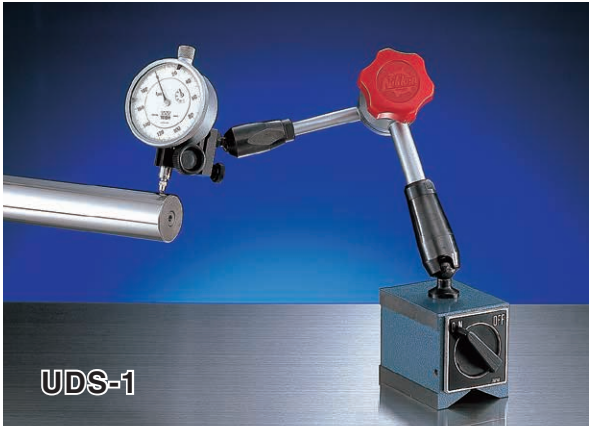


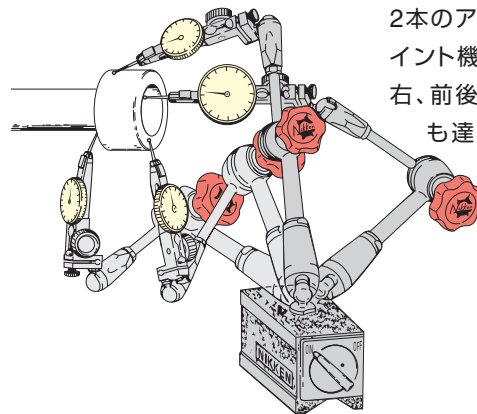
日研 ユニバーサルマイクロスタンド

NIKKEN

■長いリーチ 300mm



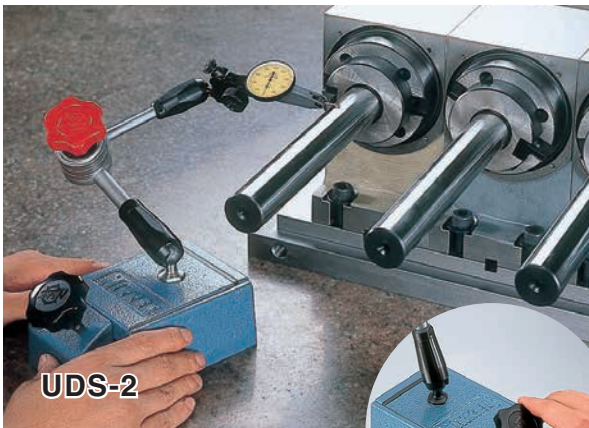
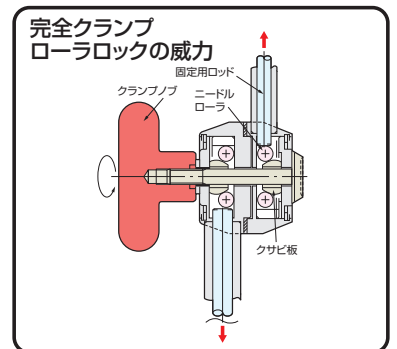
UDS-1



2本のアームは両端がボールジョイント機構になっており上下、左右、前後、回転、いずれの方向へも達します。水平に伸ばして**300mm**にも達します。内径、外径、端面、裏面測定が意のままです。

■振動にもゆるまない新機構！

4本のニードルローラとクサビ板で赤いクランプノブ1個をしめるだけで、全部の関節は強固にロックされ微動する事はありません。ロックしたまま100時間放置しても1 μ mの変化もありません。



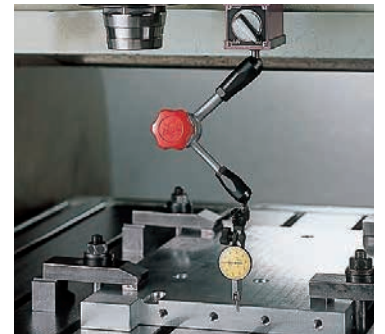
UDS-2

遠隔微調整ノブ付き

重量感のある精密平坦度をもったいもの台がベースとなっていますが、遠隔調整ができるノブが付いていますので、セット状況を損なう事なく、自由にダイヤルの指針の調整測定位置の調整ができます。

■強力マグネットベース使用で確実に固定

取付場所を選びません。強力マグネットベース付ですから写真の様な垂直面、傾斜面、凹凸面、どこでも確実に取付られます。

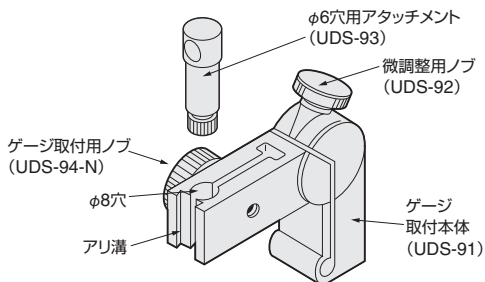


M/Cでの使用

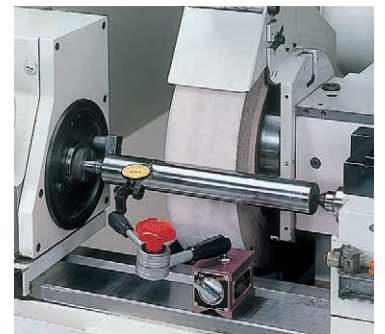
Code No.	スタイル
UDS-1	マグネットベース付
UDS-2	精密いものベース付

※ダイヤルゲージは別売です。

■あらゆるダイヤルゲージ、ピックテスタが接続できるアタッチメント付



NC旋盤での使用



研磨機での使用

測定