

# 日研 CNCB350, 450(T), 630

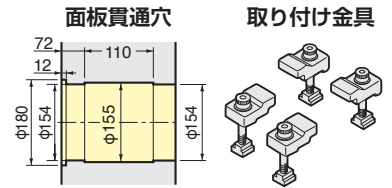
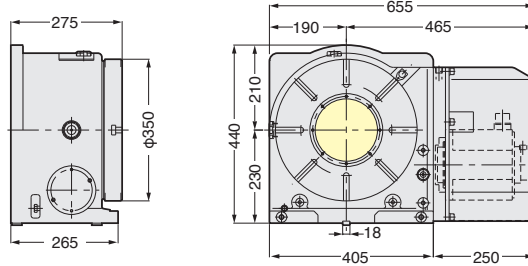
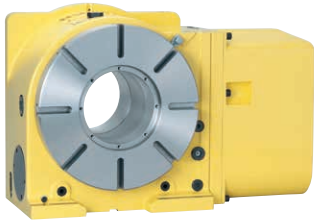
**NIKKEN**

CNC

外觀寸法は、取付けるサーボモータにより異なります。ここではFANUCモータ付のものを表示しています。各種モータ付のCADデータ 2D (DXF)、3D (PARASOLID) を用意しております。

## CNCB350

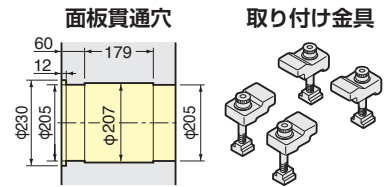
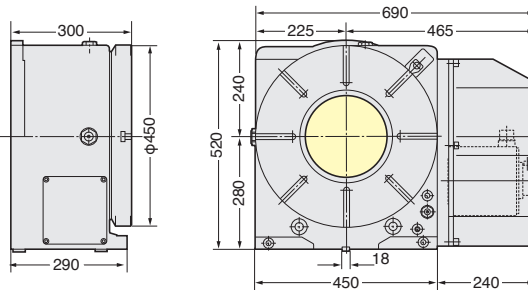
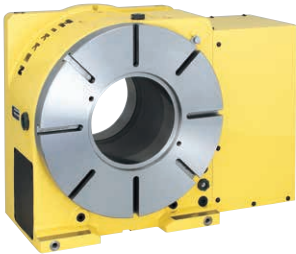
### 超ビッグボア(φ154mm)仕様



R 右勝手 面盤有 AR21 コントローラ

## CNCB450

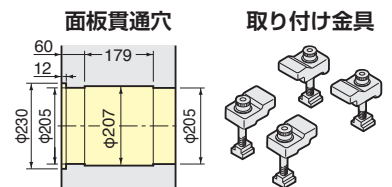
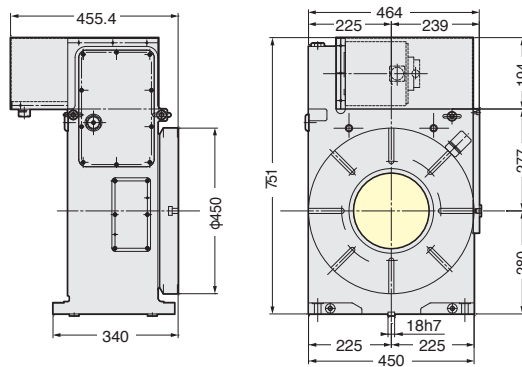
### 超ビッグボア(φ205mm)仕様



R 右勝手 L 左勝手 面盤有 AR21 コントローラ

## CNCB450T

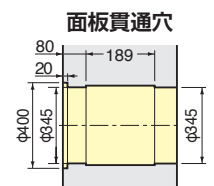
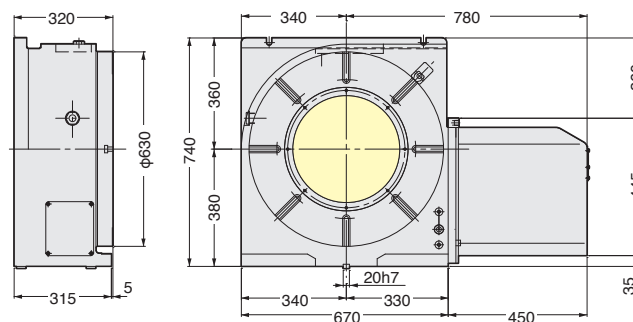
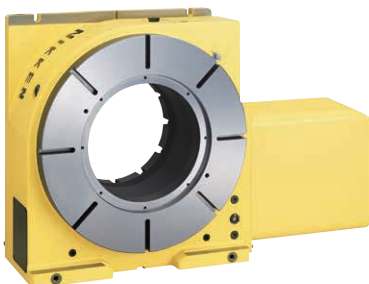
### 超ビッグボア(φ205mm)仕様



T 上面 面盤有 AR21 コントローラ

## CNCB630

### 超ビッグボア(φ345mm)仕様



R 右勝手 面盤有 AR21 コントローラ

取り付け金具