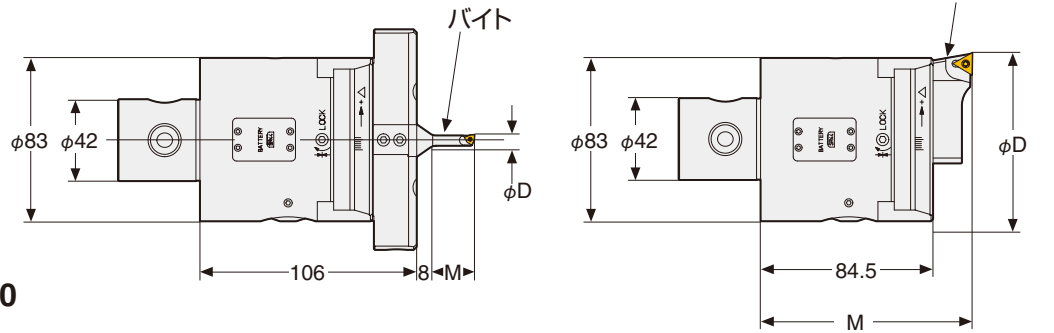


日研 モジュラータイプ eMACP-W デジタルボーリングヘッド **NIKKEN**

NEW



eMACP-W φ6~φ200



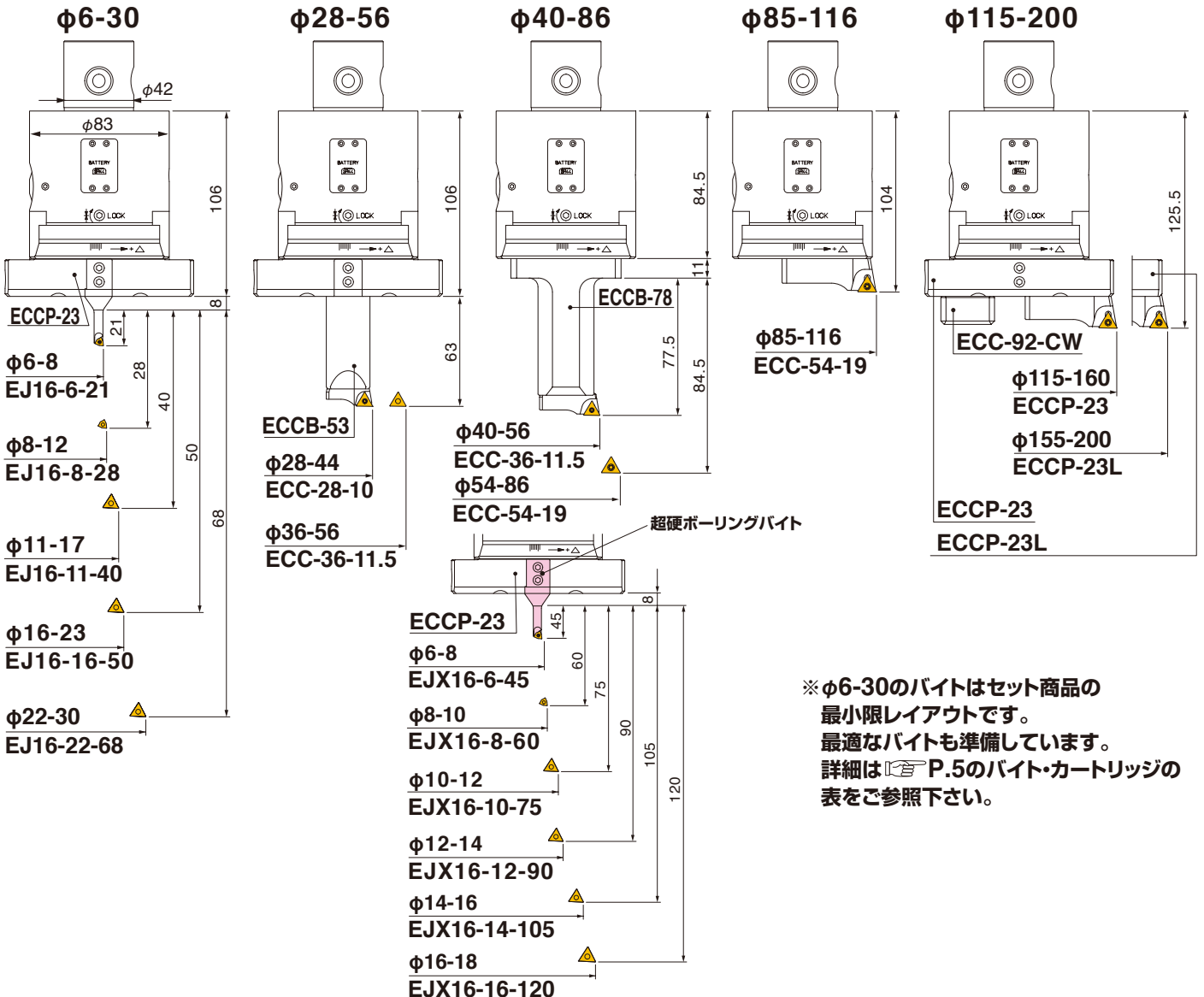
Q No.	ヘッド Code No.	ボーリング範囲	ボーリング深さ	ボーリングバイト	超硬ボーリングバイト	カートリッジNo.
		φD	M			
Q42	Q42-EMACP6200W-85	φ6 ~ φ200	21~(125.5) ※下記レイアウト参照下さい。	EJ16- 6-21	EJX16- 6- 45	ECC-28- 10 -36-11.5 -54- 19
				- 8-28	- 8- 60	
				-10-35	-10- 75	
				-11-40	—	
				-12-42	-12- 90	
				-14-50	-14-105	
				-16-50	-16-120	
				-18-63	—	
				-22-68	—	

★シャックは P.10を参照下さい。

★標準でオイルホール仕様です。

★バイト・カートリッジ・インサートチップは P.11を参照下さい。

ボーリングヘッド & EJバイト・EJXバイト・ECCカートリッジレイアウト



※φ6-30のバイトはセット商品の最小限レイアウトです。最適なバイトも準備しています。詳細は P.5のバイト・カートリッジの表をご参照下さい。