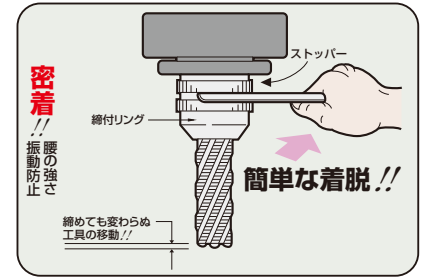
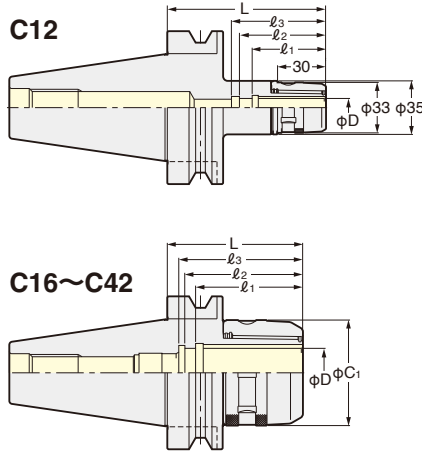




C 高圧センタスルー対応



テーパ	Code No.	D	C ₁	L	l ₁	l ₂	l ₃	適用コレット	重量(kg)			
No.30	NBT30-C12- 55	12	33	58	48	53	58	GCK12 KM12	0.6			
	-C16- 55	16	44	57	50	58	65	GCK16 KM16	0.7			
	- 70			0.8								
	-C20- 65*1	20	52	67	57	66	80	GCK20 GCNK20 KM20 NK20	1.0			
	- 75			75					57	66	80	1.1
	-C25- 75*2	25	55*4	75	56	65	68	GCK25 GCNK25 KM25 NK25	1.2			
	- 80			82					56	65	68	1.3
	- 90			90					60	72	80	1.4
	-C32- 90*3	32	64*4	90	67	66	68	GCK32 GCNK32*5 KM32 NK32*5	1.4			
	-100			100					77	76	1.5	
No.40	NBT40-C12- 65	12	33	65	48	53	58	GCK12 KM12	1.3			
	- 90			90					1.6			
	-120			120					1.9			
	-C16- 60	16	44	63	50	58	65	GCK16 KM16	1.4			
	- 75			75					1.6			
	- 90			90					1.7			
	-105			105					1.9			
	-120			120					2.0			
	-C20- 70	20	52	70	57	66	80	GCK20 GCNK20 KM20 NK20	1.6			
	- 90			90					1.8			
	-105			105					2.0			
	-120			120					2.2			
	-C25- 70	25	60	70	60	72	80	GCK25 GCNK25 KM25 NK25	1.8			
	- 90			90					2.1			
	-105			105					2.3			
	-120			120					2.5			
	-C32- 85	32	69	85	64	77	77	GCK32 GCNK32 KM32 NK32	2.1			
	-105			105					70	81	81	2.5
	-120			120					70	81	81	2.8
	-135			135					70	81	81	3.1

★高速回転用ミーリングチャック (40,000min⁻¹) は P.189を参照下さい。
 ★CCKコレット、CCNKコレット、KMコレット、NKコレットについては P.191を参照下さい。
 ★*5 NBT30-C32-90にNK32、CCNK32コレットはご使用出来ません。
 ★RPT処理 (防錆対策) のミーリングチャックのコードNo.は末尾に-RPを付加して下さい。P.199 例:NBT40-C32-85-RP
 ★締付ハンドルは P.52付属していません。別途ご注文下さい。
 *4 はC25でφC₁=55は9HC22, C32でφC₁=64は9HC25。
 ★挿入刃物のシャンク径はh6~h7のものをご使用下さい。
 ★*1, *2, *3, ツール首下径制限により使用出来ない機械があります。ご注意ください。
 ★NBT40とNBT50のC25~C42はFS型 (フェイスシール) も可能です。J溝 (ジェットクランツ溝) 有となしがあります。コードNo.はJ溝有:FSJ, J溝なし:FS
 ★NBT50-C2 (C50)-105も制作可能です。



本体シール型
(アルミ加工用)
GFS
PAT.



テーパ	Code No.	D	C ₁	L	ℓ ₁	ℓ ₂	ℓ ₃	適用コレット	重量 (kg)
No.50	NBT50-C12-105	12	33	105	48	53	58	CCK12 KM12	4.0
	-135			135					4.3
	-165			165					4.6
	-C16-105	16	44	105	50	58	65	CCK16 KM16	4.2
	-135			135					4.5
	-165			165					4.8
	-200	20	52	200	57	66	80	CCK20 CCNK20 KM20 NK20	4.8
	-C20-105			105					4.5
	-135			135					4.8
	-165	165	5.1						
	-180	180	5.4						
	-200	200	5.4						
	-C25-105	25	60	105	60	72		CCK25 CCNK25 KM25 NK25	4.8
	-135			135					5.2
	-165			165					5.6
	-200	200	5.6						
	-C32- 90	32	69	90	70	81	81	CCK32 CCNK32 KM32 NK32	4.3
	-105			105					4.6
	-120			120					5.1
	-135			135					5.6
	-165			165					6.4
	-200			200					7.8
	-250			250					9.2
	-300			300					10.6
	-400			400					13.4
	-500			500					16.2
	-C42- 95	42	86	95	73	115	125	CCK42 CCNK42 KM42 NK42	5.5
	-105			105					5.8
	-120			120					6.6
	-135			135					7.2
-165	165			8.6					
-200	200			9.5					
-250	250			11.7					
-400	400			14.0					
-500	500	18.4							
									22.8

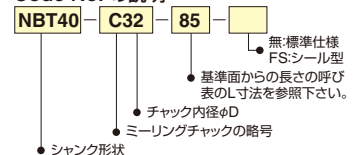
2Lock

★ミーリングチャックはマシニングセンタのベースホルダです。

- 適用ストレートシャンクツールは
- [S-C] ミーリングチャック P.35
 - [K-MMP] 極小径用ミニミニチャック P.39
 - [K-MMC] ミニミニチャック P.39
 - [K-SK] スリムチャック P.44
 - [S-SK] ロングサイズスリムチャック P.44
 - [D-NPU] NC用ドリルチャック P.57

- [K-MT] モールステーパソケット P.61
- [K-ZMAC] ZMACボーリングバー P.107
- [K-RAC] バランスカットボーリングバー P.107
- [S-ZMACX] 深穴用ZMACボーリングバー P.108
- [K-DJ] DJボーリングバー P.109
- [K-SCA] サイドカッタアーバ P.134
- [S-MDPE] フロエンドミル P.133
- [MSO-AO-O] ストレートシャンク正宗焼きばめホルダ P.204

Code No. の説明



★高速回転用ミーリングチャック (40,000min⁻¹) は P.189を参照下さい。

★CCKコレット, CCNKコレット, KMコレット, NKコレットについては P.191を参照下さい。

★*5 NBT30-C32-90にNK32, CCNK32コレットはご使用出来ません。

★RPT処理 (防錆対策) のミーリングチャックのコードNo. は末尾に-RPを付加して下さい。 P.199 例: NBT40-C32-85-RP

★締付ハンドルは P.52付属していません。別途ご注文下さい。

*4 はC25でφC₁=55は9HC22, C32でφC₁=64は9HC25。

★挿入刃物のシャンク径はh6~h7のものをご使用下さい。

★*1, *2, *3, ツール首下径制限により使用出来ない機械があります。ご注意ください。

★NBT40とNBT50のC25~C42はFS型 (フェイスシール) も可能です。J溝 (ジェットクーラント溝) 有となしがあります。コードNo. はJ溝有: FSJ, J溝なし: FS

★NBT50-C2 (C50)-105も制作可能です。

★アーバ径の太い超重切削用もあります。コードNo. 末尾に"R"を付加して下さい。

★ミーリングチャック クーラントソリューション P.36も参照下さい。

- NBT50-C32-200R, 250R, 300R, 400R, 500R
- C42-200R, 250R, 300R, 400R, 500R



本体シール型
(アルミ加工用)
GFS
PAT.