

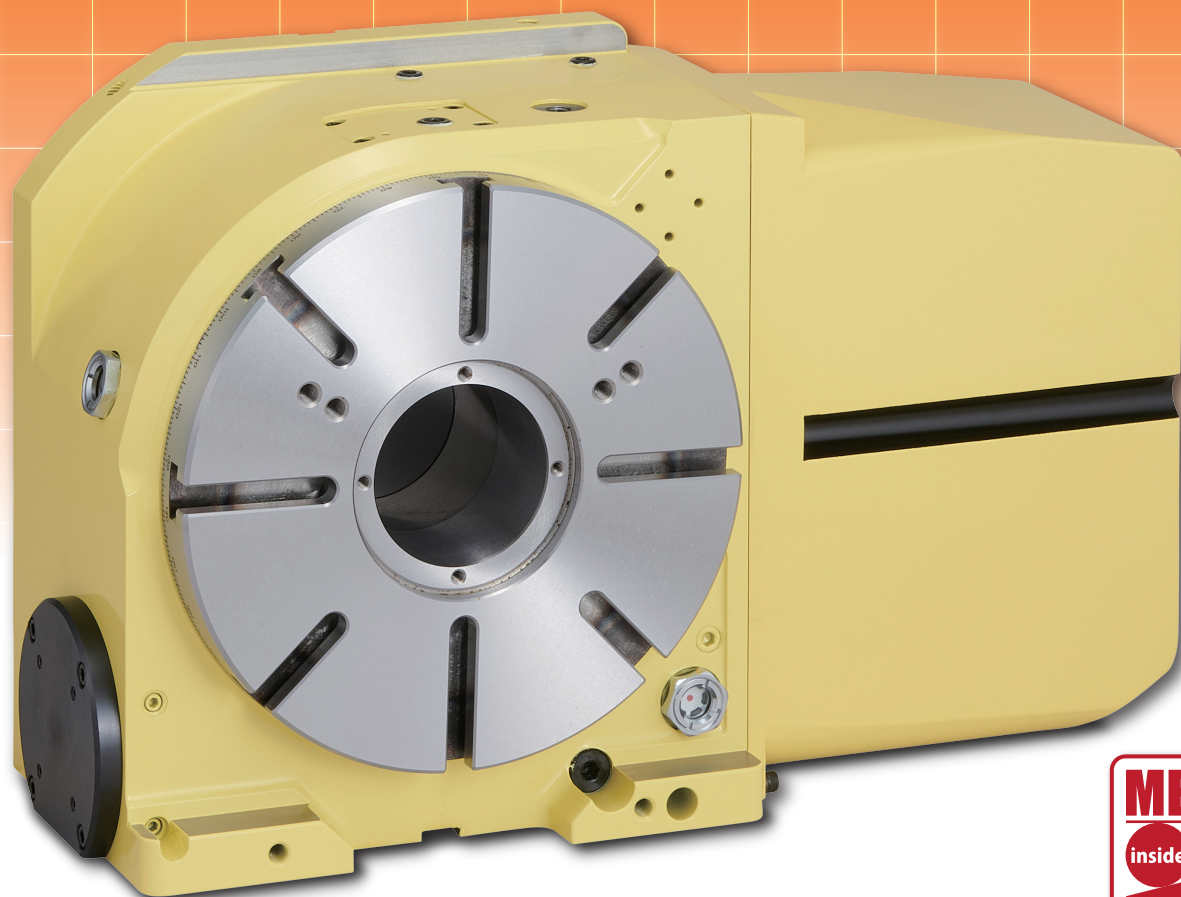
日研史上最強の空圧ブレーキ機構搭載

# CNC ROTARY TABLE

従来比 2.4 倍  
**1430Nm**  
の強カクランプ

メカニカルブースタ内蔵CNCロータリテーブル

## CNC260PLUS

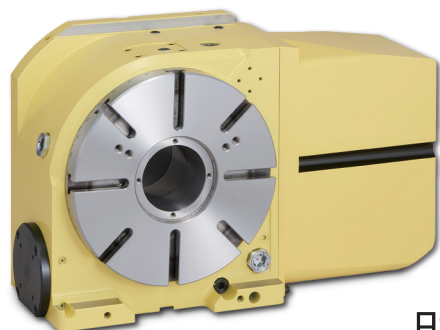


# CNC円テーブル

# CNC260P

**NIKKEN****0.5MPa のエア供給で 1430Nm のブレーキトルクを発生!!**

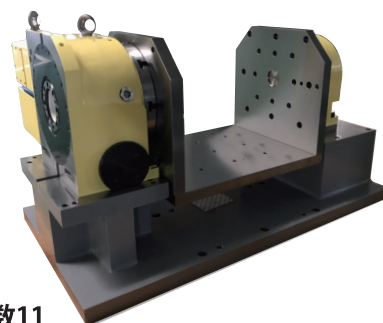
日研史上最強の空圧ブレーキ機構を搭載するCNC260Pが油圧源無し of 様々なアプリケーションへの対応を可能にします



対応サポートテーブル(O/P)  
TAT-250N

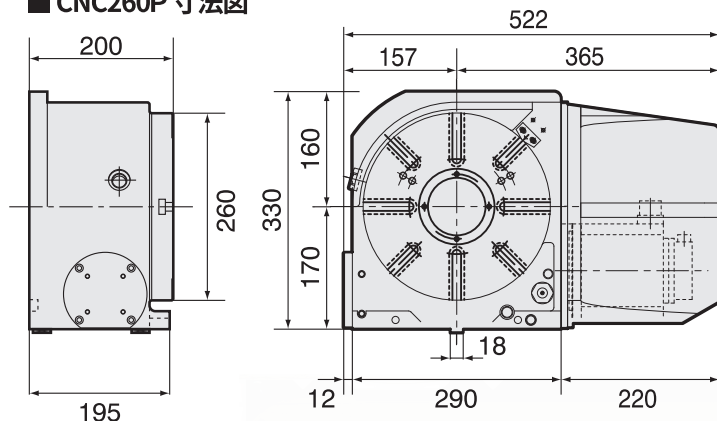


ユリカゴアプリケーション例

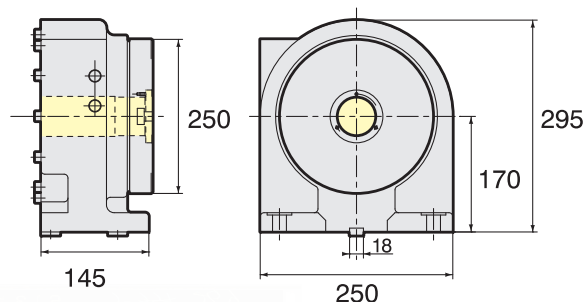


ロータリジョイント取付可能(O/P)  
外付型 最大ポート数10+1 / 内蔵型 最大ポート数11

■ CNC260P 寸法図



■ TAT-250N 寸法図



## 仕様

テーブル直径	φ260	mm
スピンドル穴径	φ80 H7 貫通	mm
センタハイト	170	mm
テーブルT溝巾	12	mm
ブレーキ方式	空圧	
ブレーキトルク*	1430	N・m
使用モータ・回転数	αiF4・3000	min <sup>-1</sup>
最小設定単位	0.001	°
テーブル回転速度	25.0	min <sup>-1</sup>
総減速比	1/120	
割出精度(累積)	20	秒
製品質量	115	kg

\*0.6MPaでは1,550Nmのブレーキトルクを発生します

★上記はファナックモータ搭載モデルの寸法・仕様です