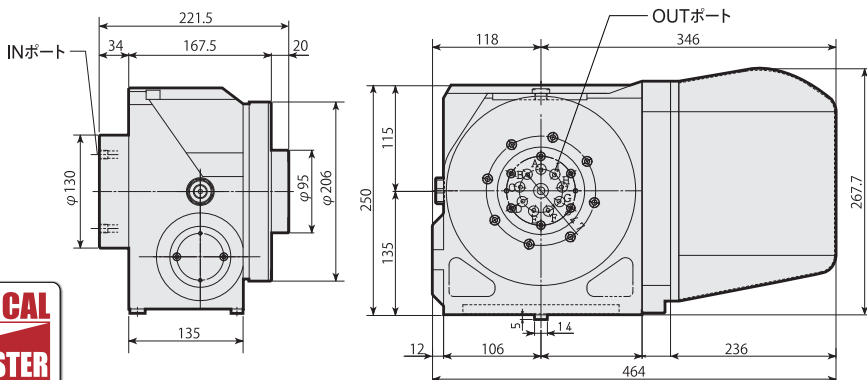


面板径:206mm、タテ/水平使用兼用モデル

RED200

ロータリジョイント(最大ポート数:9+1)、日研史上最強の空圧ブレーキ機構メカニカルブースタも搭載可能

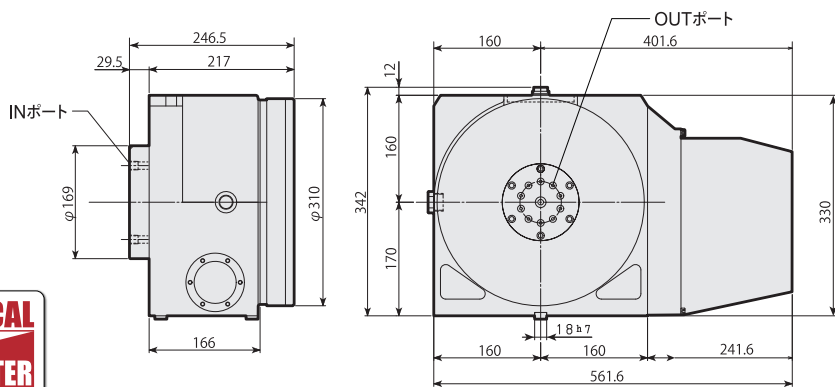


面板径:310mm、タテ/水平使用兼用モデル

★写真・図は、オプションのロータリジョイント付きモデルです。

RED300

ロータリジョイント(最大ポート数:10+1)、日研史上最強の空圧ブレーキ機構メカニカルブースタも搭載可能

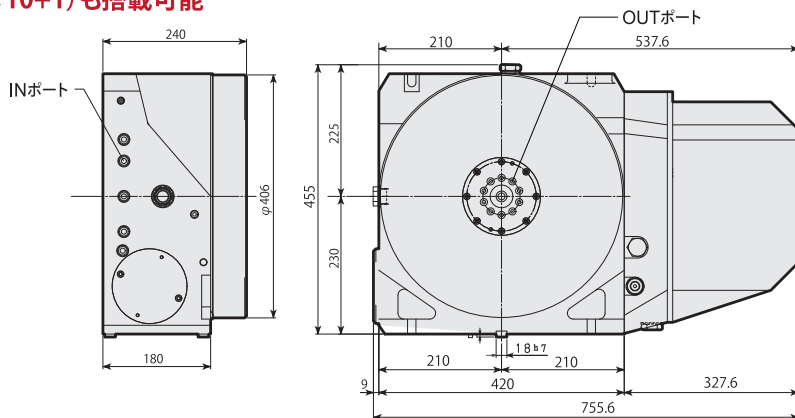


面板径:406mm、タテ/水平使用兼用モデル

★写真・図は、オプションのロータリジョイント付きモデルです。

RED400

ロータリジョイント(最大ポート数:10+1)も搭載可能

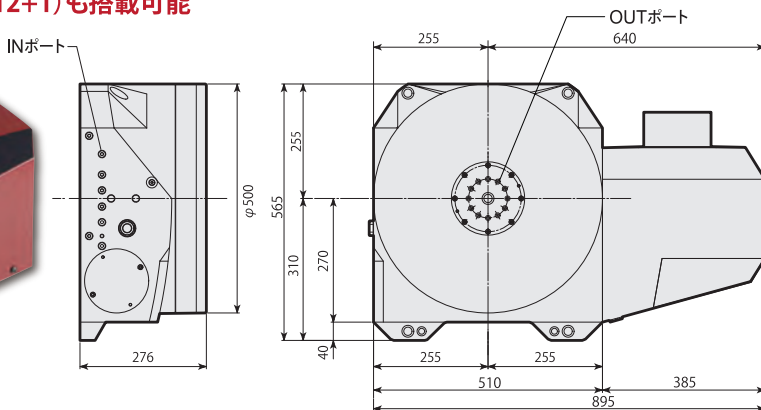
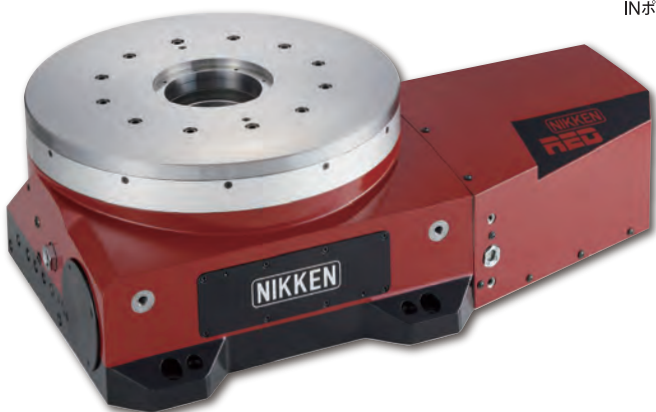


面板径:500mm、水平使用専用モデル

★写真・図は、オプションのロータリジョイント付きモデルです。

RED500H

ロータリジョイント(最大ポート数:12+1)も搭載可能



★図は、オプションのロータリジョイント付きモデルです。