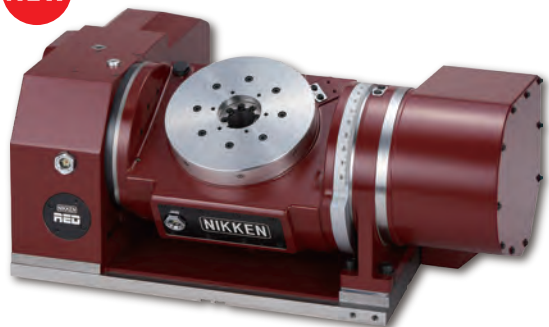


面板径:206mm、ワーク振り回し径:250mm、回転・傾斜モデル

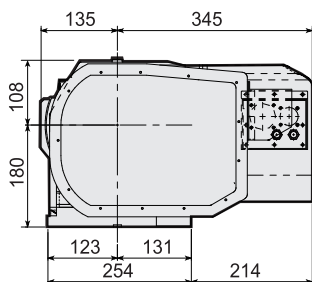
5AX-RED200-250

ロータリジョイント(最大ポート数:5+1)、日研史上最強の空圧ブレーキ機構メカニカルブースタも搭載可能

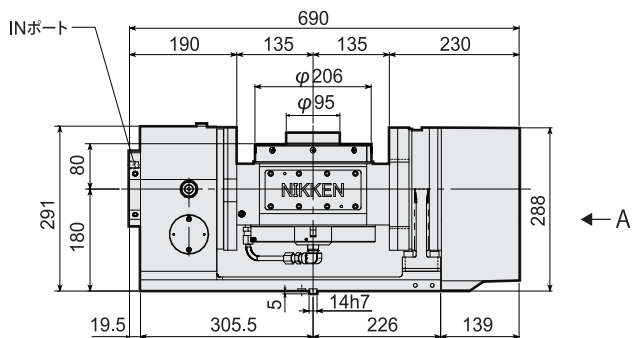
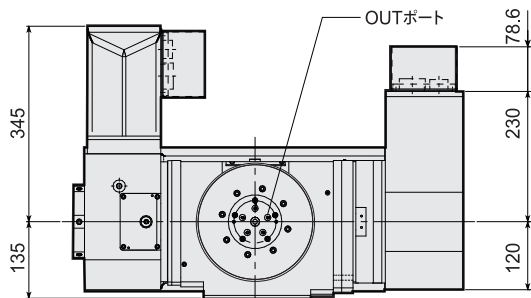
NEW



MECHANICAL
inside
BOOSTER



矢視 A



★写真は、オプションのロータリジョイント付きモデルです。

面板径:206mm、ワーク振り回し径:500mm、回転・傾斜モデル

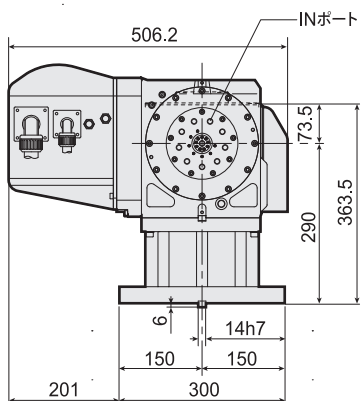
5AX-RED200-500

ロータリジョイント(最大ポート数:9+1)、日研史上最強の空圧ブレーキ機構メカニカルブースタも搭載可能

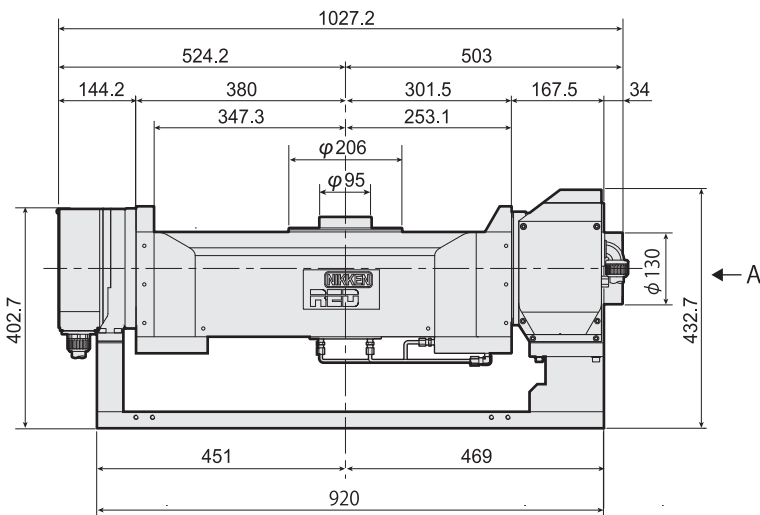
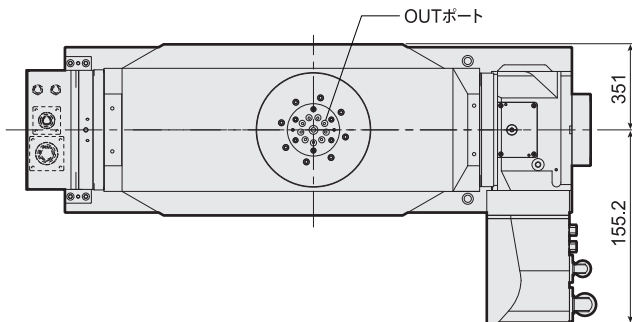
NEW



MECHANICAL
inside
BOOSTER



矢視 A



★写真・図は、オプションのロータリジョイント付きモデルです。