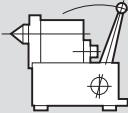
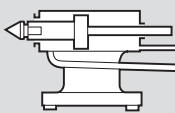
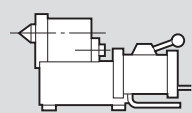
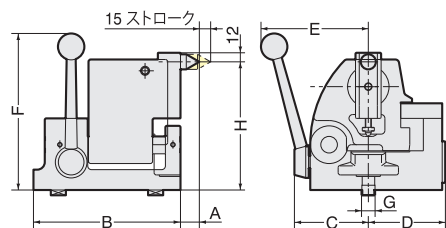


■ 対応テールストック一覧

テーブル型式	センタハイト	手動式	空圧/油圧	油圧	
					ストローク:15mm
RED200	135	P-125 S	PBA-135	—	
RED300	170	P-170S	PBA-170	H-170S	
RED400	230	P-230S	—	H-230S	

手動式テールストック



Code No.	H(センタハイト)	A	B	C	D	E	F	G	質量(kg)
P-125S	130~140	27	150	76	74	120	210	14	11.5
P-170S	160~180	25	195	98	102	145	210	18	22.5
P-230S	220~240	25	195	98	102	145	250	18	27

- ★ センタハイトは調整出来ます。(表のH参照)
- ★ 左勝手テールストックも全機種供給します。
- ★ P-170S、P-230Sは替えセンタを5ヶ付属しています。
- ★ 回転センタも取付可能(オプションです)別途ご相談ください。

替えセンタ

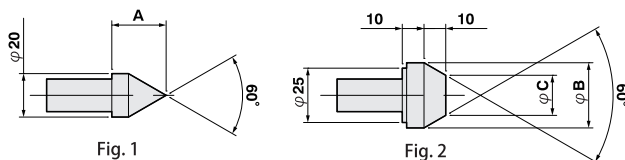


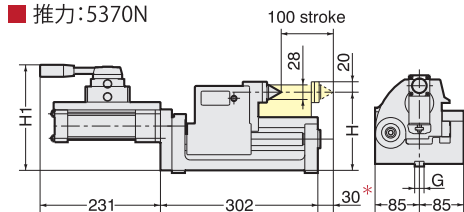
Fig. 1

Fig. 2

Code No.	Fig.	A	B	C
PC-2	1	25	—	—
PC-3	1	50	—	—
PC-4	2	—	30	18.45
PC-5	2	—	40	28.45
PC-6	2	—	50	38.45

油圧式テールストック

- 油圧式(3.5MPa)
- 推力:5370N

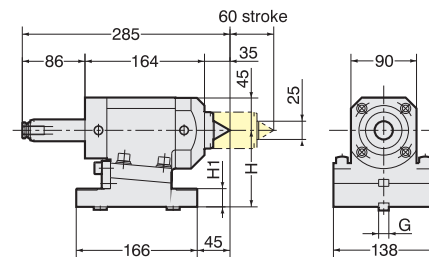


Code No.	H(センタハイト)	H ₁	G	質量(kg)
H-170S	160~180	211	18	35
H-230S	220~240	271	18	45

- ★ センタハイトは調整出来ます。(表のH参照)
- ★ 回転センタ内蔵式です。
- ★ ワークの抜き代が30mm以上の場合、最大ワーク径はφ130に制限されます。

空圧/油圧兼用テールストック

- 空圧式(0.5MPa)/油圧式(2MPa)
- 推力:空圧式(1176N)/油圧式(4733N)



Code No.	H(センタハイト)	H ₁	G	質量(kg)
PBA-135	135	55	14	20
PBA-170	170	90	18	24.5

- ★ センタハイトは調整出来ます。(調整量:0.35mm)
- ★ 回転センタ内蔵式です。
- ★ クイル形状MT型も製作出来ます。別途ご相談ください。
- ★ ストローク違いも製作出来ます。別途ご相談ください

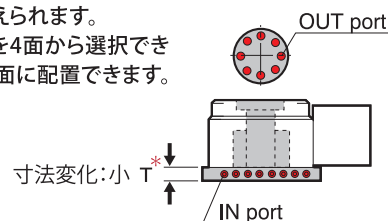
■ 対応ロータリジョイント一覧

テーブル型式	タイプ	最大ポート数	T*	ロータリジョイント型式
RED200	内蔵型	9+1	34	RN- RE200 SD-9 +1-F
RED300	内蔵型	10+1	29.5	RN- RE300 SD-10+1-F
RED400	ビルトイン型	10+1	—	RN- RE400 SD-10+1-B
RED500H	ビルトイン型	12+1	—	RN- RE500 SD-12+1-B
5AX-RED200-250	内蔵型	5+1	32	RN-AXRE2025SD- 5+1-A
5AX-RED200-500	内蔵型	9+1	34	RN-AXRE2050SD- 9+1-A

- ★ その他の付属品は、「CNC円テーブルシリーズ」カタログをご参照ください。

■ 内蔵型

- ・ 飛び出しが抑えられます。
- ・ INポート位置を4面から選択でき干渉が少ない面に配置できます。



■ ビルトイン型

- ・ スペース効率が最も良い形式です。
- ・ 本体標準寸法のまま搭載可能です。

